



Załącznik nr 4 do Zapytania Ofertowego

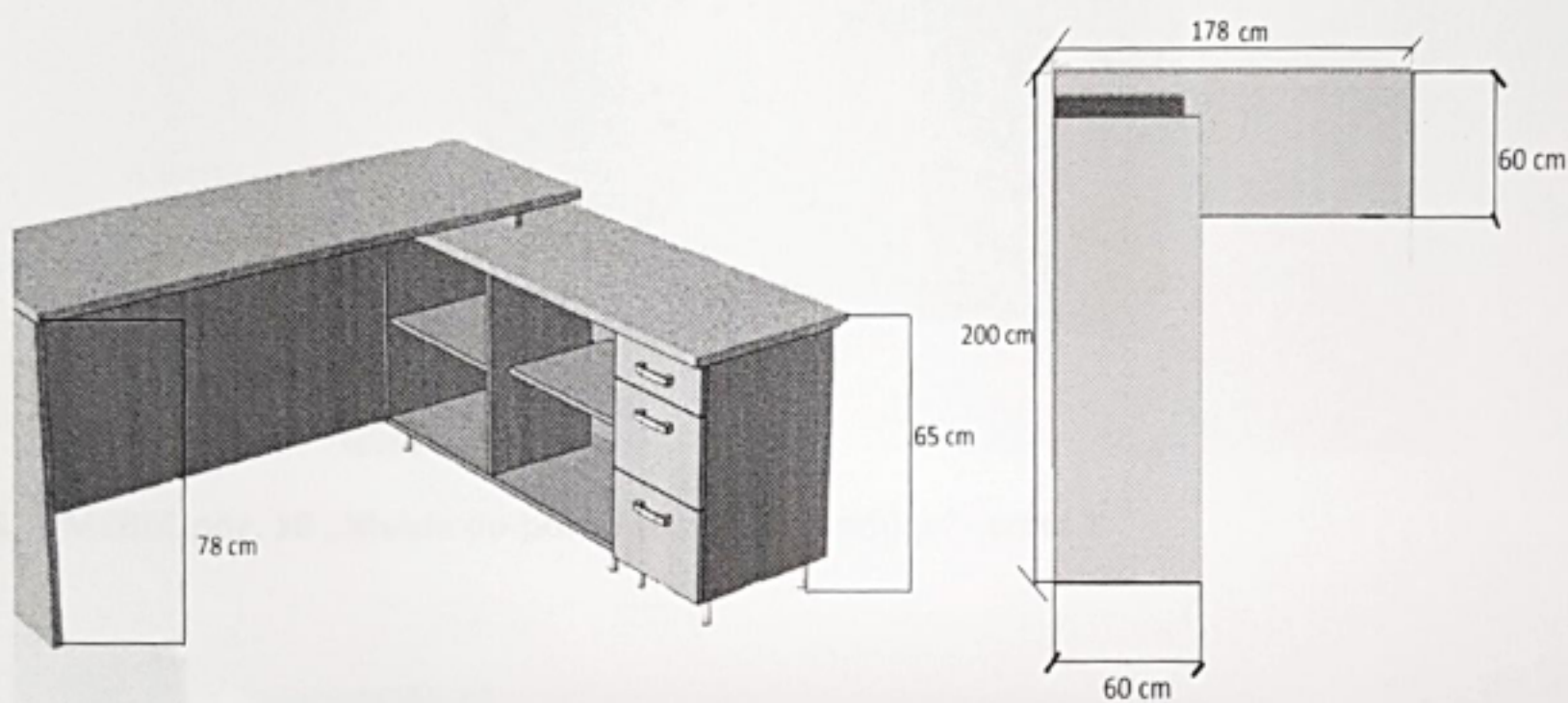
28 czerwiec 2018 r.

RYSUNKI MEBLI

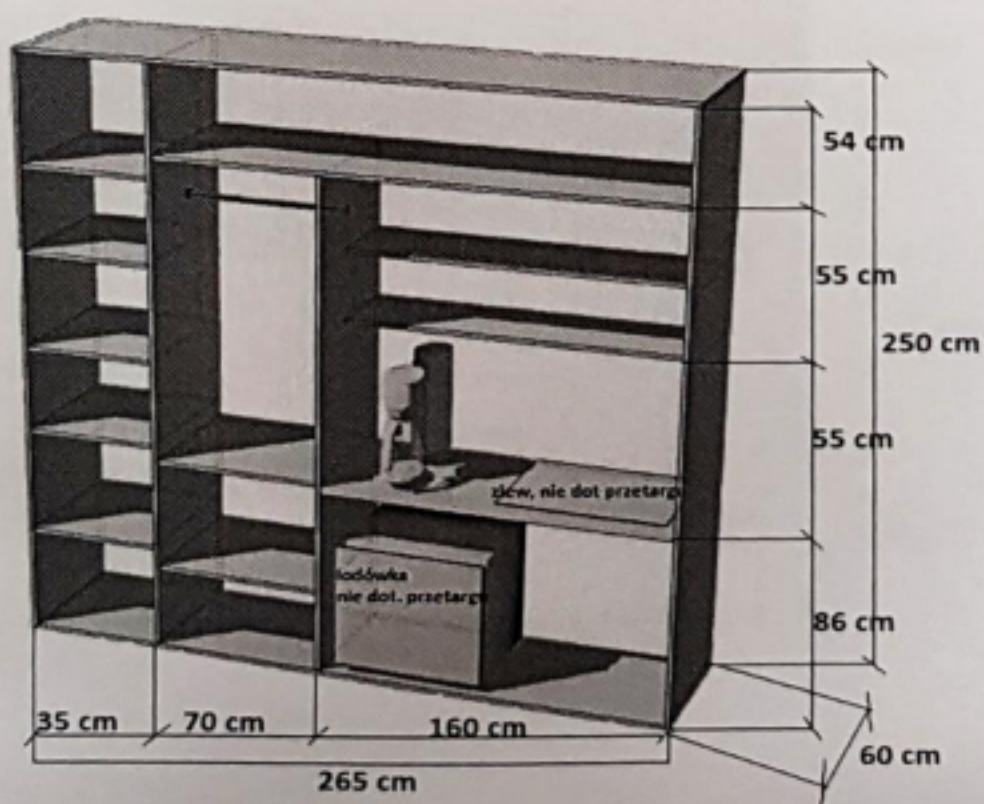
Dotyczy: Zapytania ofertowego nr 4/2018 na:

„Zakup i dostawę pomocy dydaktycznych, artykułów plastycznych, zabawek i wyposażenia oraz dostawę i montaż mebli do Żłobka ul. Szaflarska 61, 34-400 Nowy Targ”.

RYS. 1 MEBLE poz. 15 „Biuurko do sekretariatu”

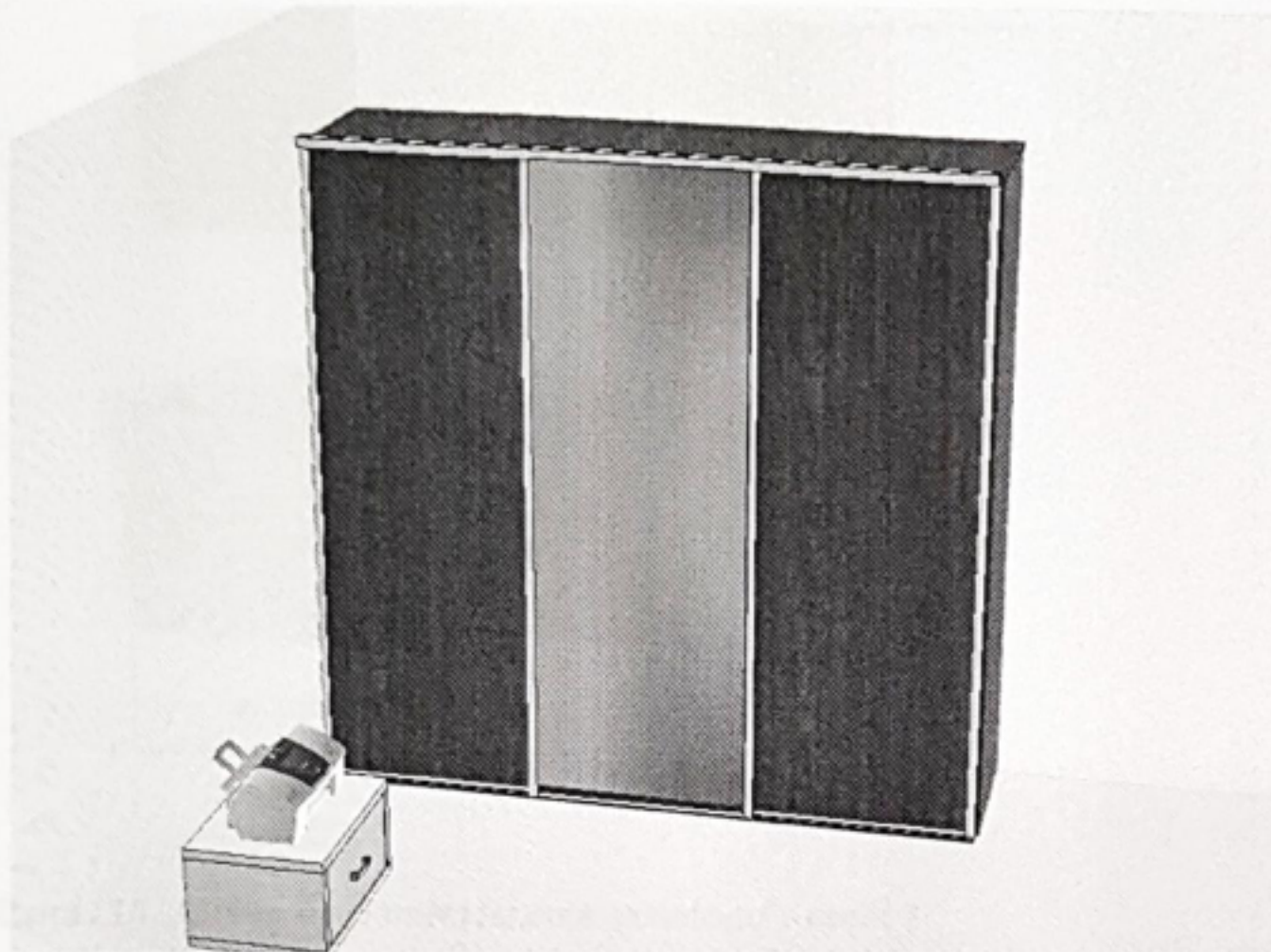


RYS. 2 MEBLE poz. 16 „Szafa Socjalna”- otwarta

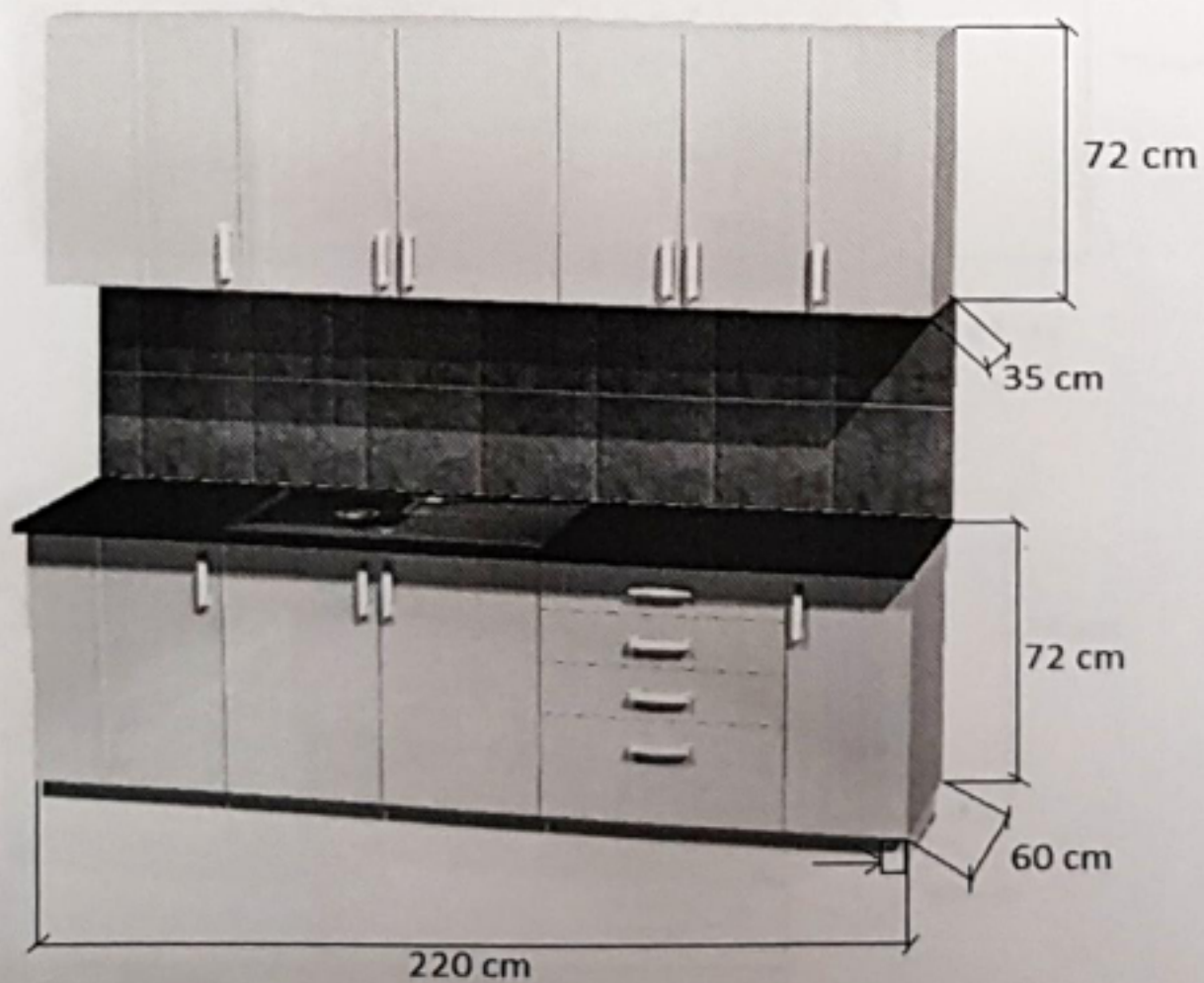




RYS.3 MEBLE poz. 16 „Szafa Socjalna”- zamknięta



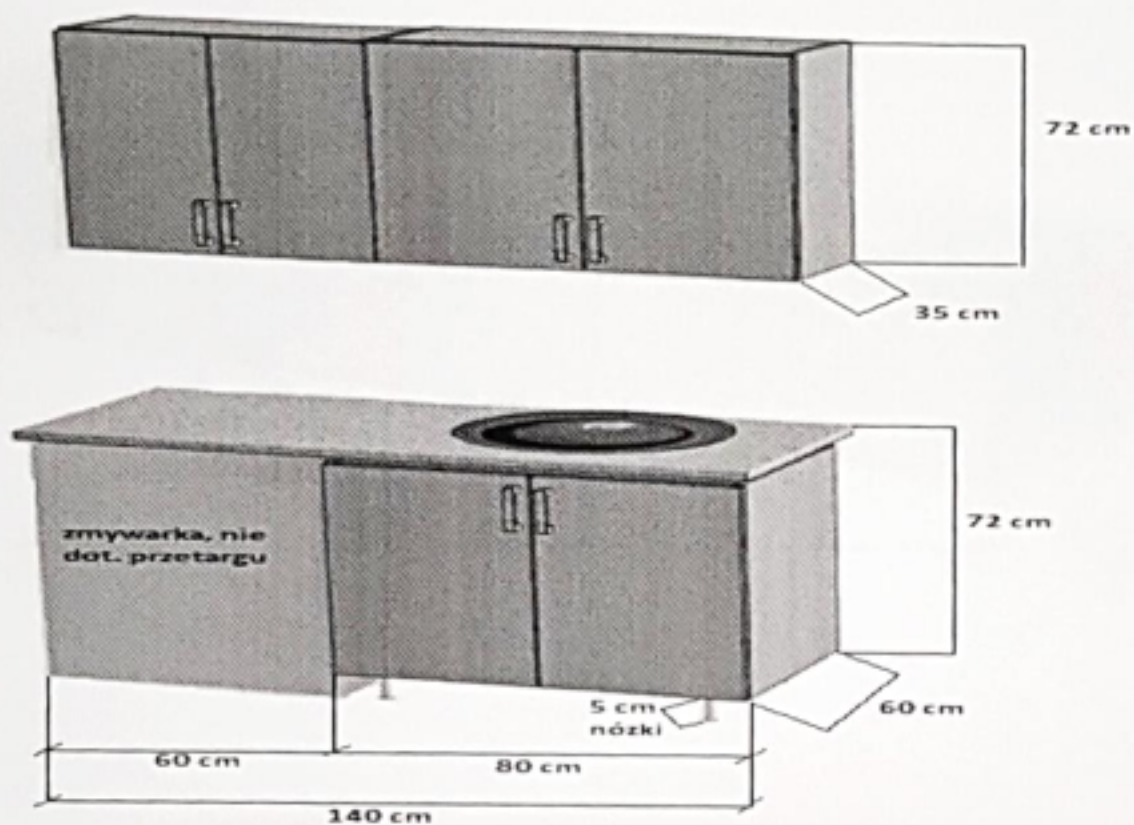
RYS. 4 MEBLE poz. 18 „Meble do pomieszczenia cateringu”- część 1



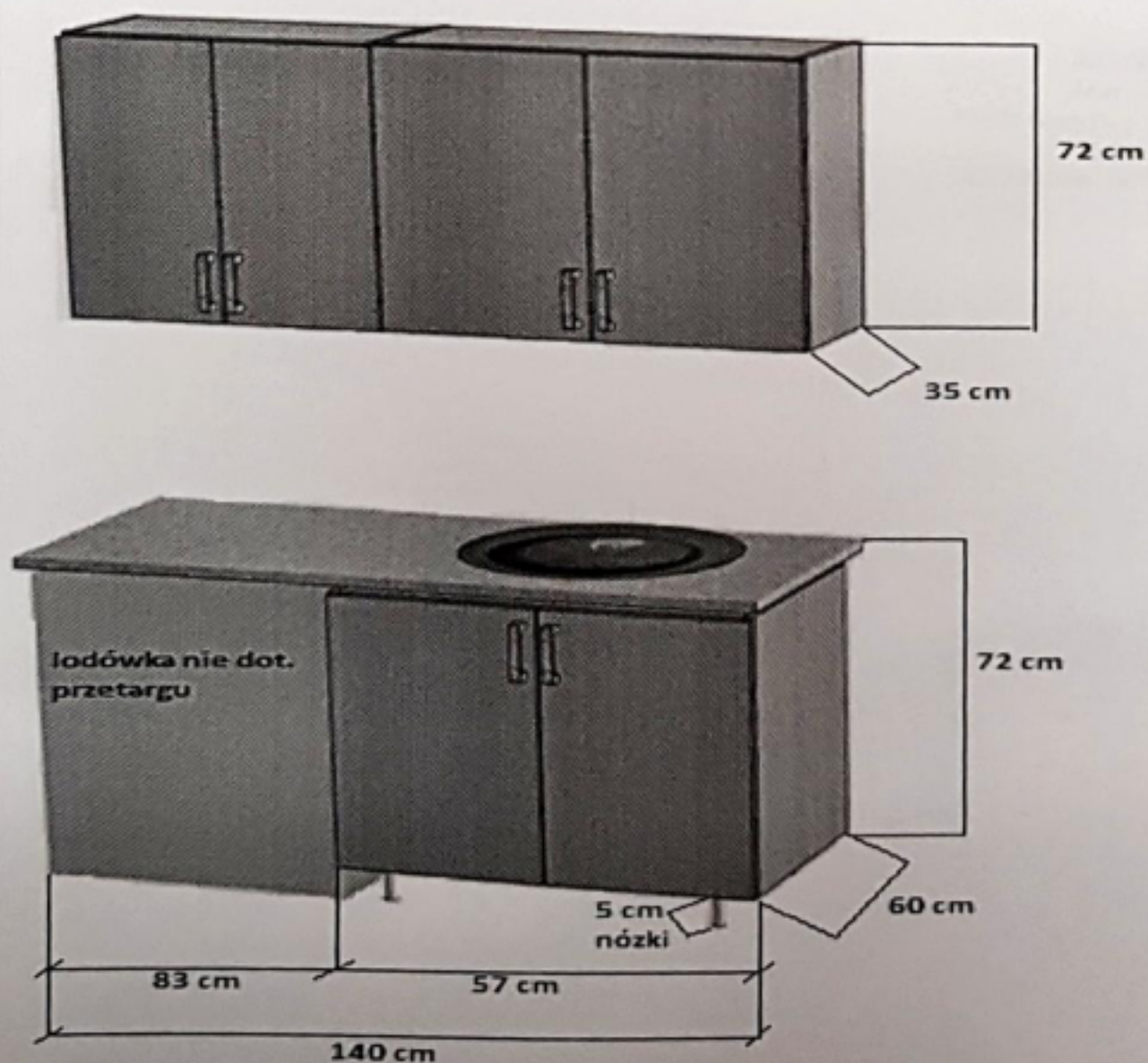
Handwritten signature



RYS. 5 MEBLE poz. 18 „Meble do pomieszczenia cateringu”- część 2



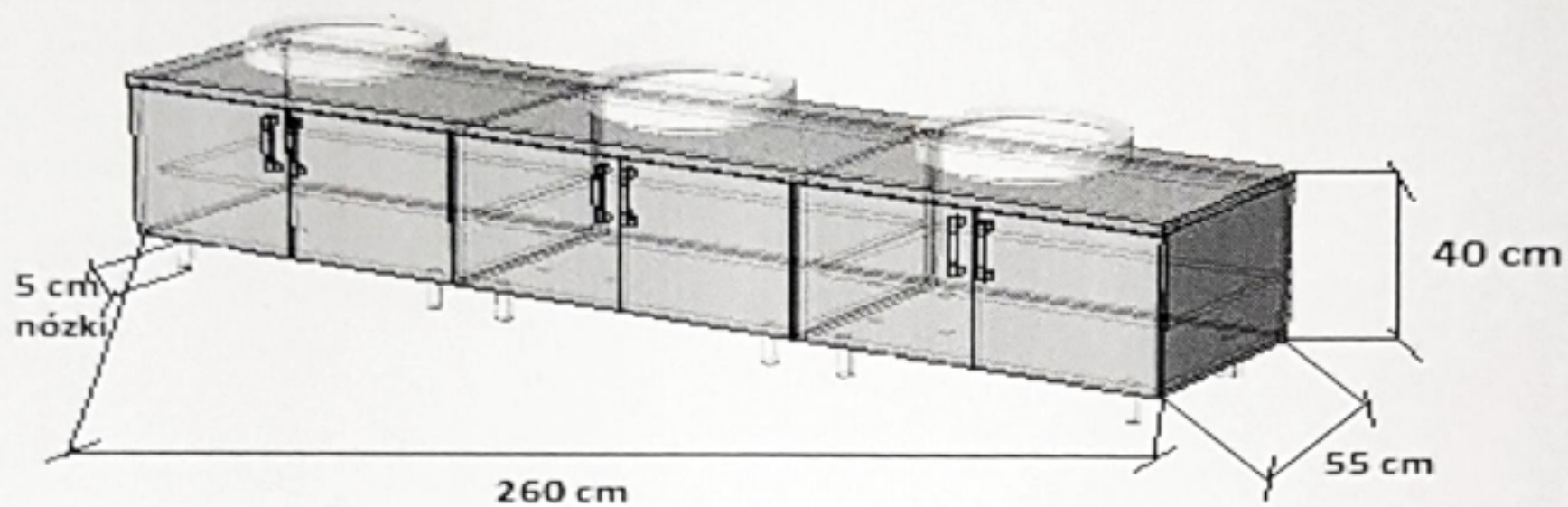
RYS. 6 MEBLE poz. 18 „Meble do pomieszczenia cateringu”- część 3



Handwritten signature



RYS. 7 MEBLE poz. 19 „Szafki pod umywalki dla dzieci”



ART-CONNECT
Artur Kulakowski
34-400 Nowy Targ, ul. A. Sułkiego 10/21
tel. 809 800 100
NIP 7352295179, REGON 120219470